

如蒙洽詢請指示下列各項

Request for Information

In sending your enquiry or order please furnish us with the following informations in detail

- | | |
|------------------------------------|---|
| 1. 液體: _____ | 1. Liquid: _____ |
| 2. 出水量: _____ M /Min. (US.GPM) | 2. Capacity: _____ M /Min. (US.GPM) |
| 3. 總揚程: _____ M(ft) | 3. Total head: _____ M(ft) |
| 4. 液體溫度: _____ °C(°F) | 4. Temperature of liquid: _____ °C(°F) |
| 5. 液體黏度: _____ | 5. Liquid viscosity: _____ |
| 6. 比重: _____ | 6. Specific gravity: _____ |
| 7. 酸鹼度: _____ | 7. PH: _____ |
| 8. 可用之淨有效吸入揚程: _____ M(ft) | 8. NPSH available: _____ M(ft) |
| 9. 泵浦迴轉數: _____ rpm | 9. Pump speed: _____ rpm |
| 10. 額定馬力: _____ kW(HP), _____ Pole | 10. Rated power: _____ kW(HP), _____ Pole |
| _____ phase, _____ Hz, _____ volts | _____ phase, _____ Hz, _____ volts |

主要產品

Main Products

- | | |
|---------------|-------------------------------|
| ● 一般給水排水泵浦 | PUMP FOR INDUSTRY |
| ● 空調冷凍泵浦 | PUMP FOR PROCESS |
| ● 鍋爐給水高壓泵浦 | PUMP FOR CHEMICAL ENGINEERING |
| ● 含固體雜質液體輸送泵浦 | PUMP FOR PAPER STOCK |
| ● 石化液製程輸送泵浦 | PUMP FOR AGICULTURE |
| ● 酸鹼液輸送泵浦 | PUMP FOR DEEPWELL |
| ● 深水井抽水泵浦 | |
| ● 熱煤油輸送泵浦 | |
| ● 立式、臥式多段離心泵浦 | |

各種特殊用途泵浦 個案委託設計製造
各式泵浦專業製造廠

大川泵浦企業股份有限公司 中川機械有限公司

<http://www.cnc-pump.com.tw> CHUNG CHUAN MACHINERY CO., LTD.

新北市蘆洲區中山一路95巷20弄13號 TEL: (02) 2847-6261
e-mail: cncpump@yahoo.com.tw FAX: (02) 2289-1677

中川泵浦

CHUNG CHUAN PUMP

BS型單吸式離心泵浦

背向拉出設計



誠信·專業·創新

Trustworthy · Professional · Creative

專業泵浦製造廠!

ISO 9001:2008, CNS12681

國際認證合格廠商

ISO 14001環境品保認證

[HTTP://WWW.CNC-PUMP.COM.TW](http://www.cnc-pump.com.tw)



BS 型單吸離心式泵浦

機型：BS 最高揚程：120M 最大水量：22m³/min 口徑：1"-14" 馬力：1-200HP

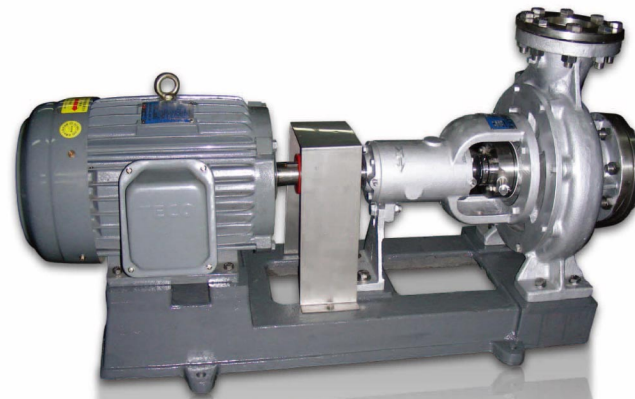
結構說明

1. 本泵為背向拉出式設計，使您能容易且迅速地取出葉輪、中層座及軸封，而不用去拆卸泵殼及進出口管路。泵浦吐出口位於中心線上，可以簡化配管之銜接，並使泵浦自動排氣。
2. 軸承架內裝兩個強力滾珠軸承，可用機油或潤滑油脂潤滑。軸承使用國際知名廠牌，推力負荷平均分擔於兩個軸承間，可減少磨損，延長軸承壽命。
3. 泵殼本身設計有支腳、與泵殼一體鑄造成型，直接支撐在泵殼中央下方提供極為穩固之基礎，可防止中心線歪曲變形。泵體泵殼用灰鑄鐵鑄造，軸用高強度鋼製造，填料則用軟填料或機械軸封軸套用不鏽鋼製造，支撐架用灰鑄鐵製造，並對軸承架起輔助支撐作用。
4. 軸封設計可依使用場所選擇適當的方式，如填料、一般水用機械軸封、乃至化工用雙機械軸封，均可確保流體不向外滲漏。
5. 葉輪結構採密閉式，有特別優異的性能與吸程，每個葉輪皆經動平衡試驗校正，操作時噪音低，振動小且效率高。葉輪設計背葉片或平衡孔可減少軸推力增加軸承壽命，亦有半開放式葉輪可供選擇。
6. 本泵結構簡單、性能可靠、體積小、重量輕、吸程高、耗電低、使用維修方便。泵浦材質可選用鑄鐵、砲鋼、合金鋼、不鏽鋼等可依使用需要或顧客需要製造。
7. 使用溫度-40°C ~300°C視材質而定。

用途

BS型泵浦供給吸送清水及物理化學性質類於水的液體，適用於：

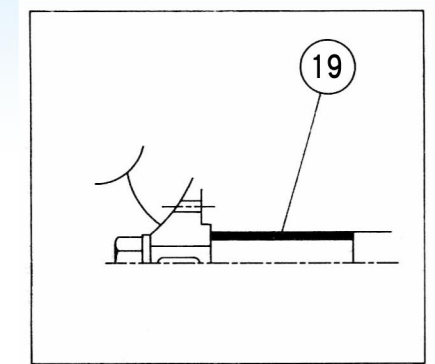
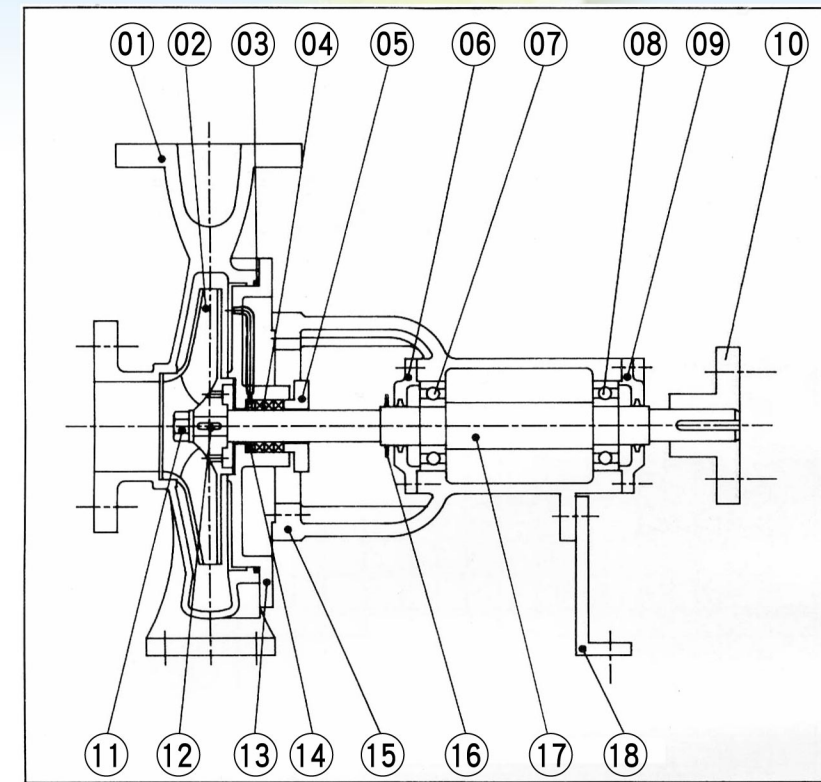
- ★ 高樓給水
- ★ 鍋爐給水
- ★ 消防給水
- ★ 熱煤油輸送
- ★ 化學藥液輸送
- ★ 汽、柴油輸送
- ★ 污水處理設備
- ★ 一般工業用水
- ★ 產業製程用水
- ★ 農業灌溉用水



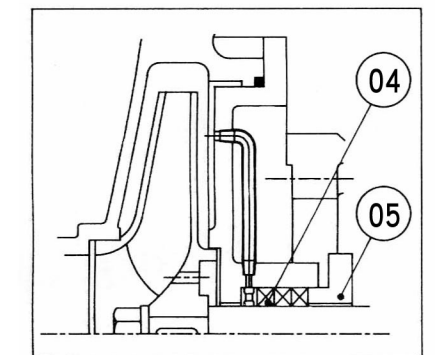
使用說明

1. 設定工作的旋轉方向由驅動端看，應為順時鐘方向轉動。
2. 軸承箱內潤滑油以每一千工時或二個月補充一次，不可加太多以1/3~2/3為宜，以免軸承過熱。
3. 泵運轉時，填料不應壓得太緊或放得太鬆，應有水滴漏出，以水滴不成線為宜。

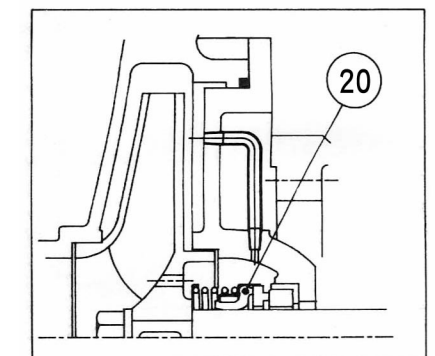
構造圖



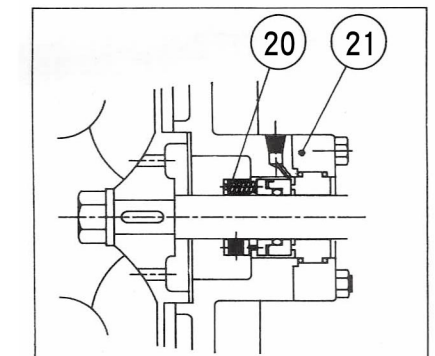
配軸套型



一般填料型



清水用機械軸封

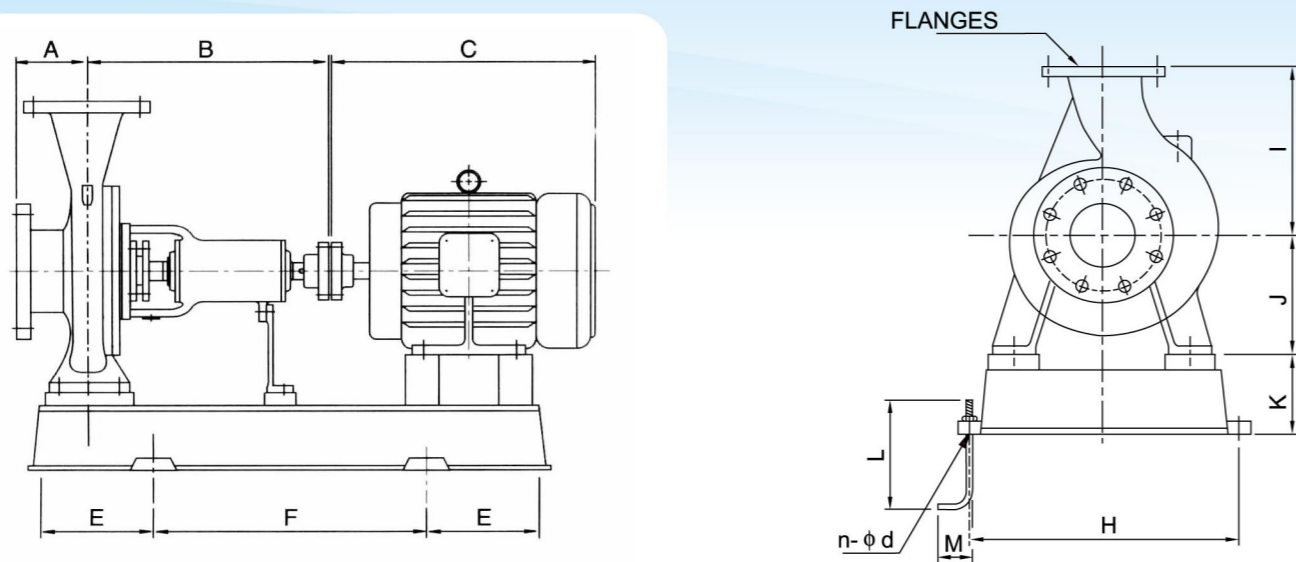


化工用機械軸封

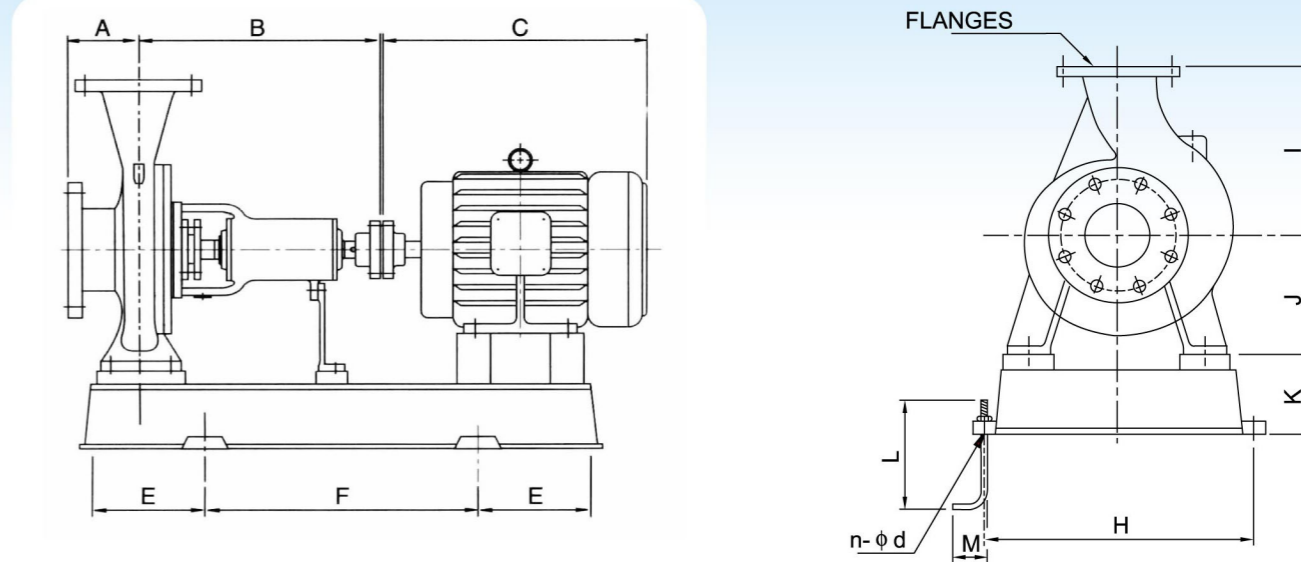
零件表

編號	零件名稱	材質			
		A	B	C	D
01	泵殼	FC20	FC20	SCS13	SCS14
02	葉輪	BC6	BC6	SCS13	SCS14
03	墊片/O型環	RUBBER	RUBBER	V#1500	V#1500
04	填料	V#133	V#133	V#7133	V#7133
05	填料蓋	FC20	FC20	SCS13	SCS14
06	軸承蓋	FC20	FC20	FC20	FC20
07	球軸承				
08	球軸承				
09	軸承蓋	FC20	FC20	FC20	FC20
10	聯軸器	FC20	FC20	FC20	FC20
11	固定螺母	BC6	BC6	SUS304	SUS316
12	葉輪鍵	S25C	SUS304	SUS304	SUS316
13	側蓋	FC20	FC20	SCS13	SCS14
14	冷卻環	FC20	FC20	SCS13	SCS14
15	軸承箱	FC20	FC20	FC20	FC20
16	擋水環	RUBBER	RUBBER	RUBBER	RUBBER
17	泵軸	S45C	SUS410	SUS304	SUS316
18	支腳	FC20	FC20	FC20	FC20
19	軸套筒				
20	機械軸封				
21	軸封壓蓋				

BS 單吸離心式泵浦外型尺寸圖



BS 單吸離心式泵浦外型尺寸圖



BS 單吸離心式泵浦外型尺寸表

型式	口徑		底座	軸架	A	B	J	I	型式	馬力 HP/4P	C	E	F	H	K	φd	L	M
	入口	出口																
BS25-130	40	25	AS	72	80	360	112	140	AS	1	283	175	458	320	65	15	180	45
BS25-160	40	25	AS	72	80	375	132	164		2	333	175	458	320	65	15	180	45
BS25-200	40	25	AM	72	80	410	150	180		3	375	175	458	320	65	15	180	45
BS25-260	40	25	AM	72	100	360	180	225		5	392	175	458	320	65	15	180	45
BS40-130	50	40	AS	72	80	360	112	140		7.5/10	454/492	165	540	365	85	19	210	60
BS40-160	50	40	AS	72	80	375	132	164	AM	1/2	283/333	175	458	320	85	15	180	45
BS40-200	50	40	AM	72	80	410	150	180		3	375	175	458	320	85	15	180	45
BS40-260	50	40	AM	72	95	410	180	228		5	392	175	458	320	85	15	180	45
BS40-320	50	40	AL	72	125	360	200	250		7.5/10	454/492	165	540	365	85	19	210	60
BS50-130	35	50	AS	72	80	360	132	160		15/20	608/652	230	650	425	105	19	210	60
BS50-160	65	50	AS	72	100	375	160	185	AL	25/30	672	230	740	455	120	19	210	60
BS50-200	65	50	AM	72	125	410	150	180		40	710	250	700	585	110	19	210	60
BS50-260	65	50	AM	72	95	410	180	228		5	392	165	470	365	85	19	180	45
BS50-320	65	50	BM	72	125	470	225	285		7.5/10	454/492	170	580	365	85	19	210	60
BS65-160	80	65	AS	72	100	380	160	203		15/20	608/652	230	650	425	105	19	210	60
BS65-200	80	65	AM	72	100	425	180	220	BS	25/30	672	220	740	455	120	19	210	60
BS65-260	80	65	AM	72	105	410	180	243		40	710	250	700	585	110	19	210	60
BS65-290	80	65	BM	80	100	470	225	250		7.5/10	454/492	170	580	365	85	15	180	45
BS65-320	80	65	BM	72	125	470	225	285		15/20	608/652	230	650	425	105	19	210	60
BS80-160	100	80	AS	72	125	380	180	203		BM	25/30	672	220	740	455	120	19	210
BS80-200	100	80	AM	72	125	425	180	265	15/20		608/652	230	650	425	105	190	210	60
BS80-260	100	80	AM	72	125	455	200	260	25/30		672	220	740	455	120	19	210	60
BS80-290	100	80	BM	90	125	470	250	280	40		710	250	700	585	110	19	210	60

BS 單吸離心式泵浦外型尺寸表

型式	口徑		底座	軸架	A	B	J	I	型式	馬力 HP/4P	C	E	F	H	K	φd	L	M
	入口	出口																
BS80-320	100	80	BM	90	125	470	225	310	BL	25/30	672	220	740	455	120	19	210	60
BS80-360	100	80	BL	110	125	470	280	355		40	710	250	700	585	110	19	210	60
BS100-200	125	100	AL	90	125	470	200	280		50/60	805	235	850	595	115	23	210	60
BS100-260	125	100	BS	90	145	480	225	285		75	816	250	900	630	140	23	210	60
BS100-290	125	100	BL	90	145	480	250	302		100	883	250	900	630	125	23	210	60
BS100-320	125	100	BL	110	140	570	280	360	CL	50/60	805	250	1060	600	140	23	210	60
BS100-400	125	100	CL	110	140	530	280	355		75	816	250	1060	600	140	23	210	60
BS125-200	150	125	AL	90	140	470	250	300		100	883	278	1085	760	140	23	210	60
BS125-260	150	125	BS	90	140	480	250	350		125	921	350	1400	735	185	25	240	75
BS125-290	150	125	BL	90	150	480	250	350		150	1026	350	1400	735	185	25	240	75
BS125-320	150	125	BL	110	140	570	280	360	CL	200	1116	300	1200	690	190	25	240	75
BS125-400	150	125	CL	110	140	530	315	400		50/60	805	250	1060	600	140	23	210	60
BS125-500	150	125	CL	160	164	616	375	525		75	816	250	1060	600	140	23	210	60
BS150-260	200	150	BS	90	180	530	280	400		100	883	278	1085	760	140	23	210	60
BS150-290	200	150	BL	90	185	530	280	405		125	921	350	1400	735	185	25	240	75
BS150-320	200	150	BL	110	175	585	315	385	CL	150	1026	350	1400	735	185	25	240	75
BS150-400	200	150	CL	110	160	530	315	450		200	1116	300	1200	690	190	25	240	75
BS150-500	200	150	CL	160	164	616	375	525		50/60	805	250	1060	600	140	23	210	60
BS200-260	200	200	BL	110	180	550	315	325		75	816	250	1060	600	140	23	210	60
BS200-290	250	200	CL	110	185	530	280	420		100	883	278	1085	760	140	23	210	60
BS200-320	250	200	BL	110	185	575	300	390	CL	125	921	350	1400	735	185	25	240	75
BS200-360	250	200	CL	140	215	590	375	475		150	1026	350	1400	735	185	25	240	75

※ 本公司有變更資料之權利，訂購前請先電話確認。



BS 單吸離心式泵浦性能曲線圖

BS 單吸離心式泵浦性能曲線圖

