

建築自動化智慧節能管理平台

Desigo™ CC – 提升營運效率的全開放式平台

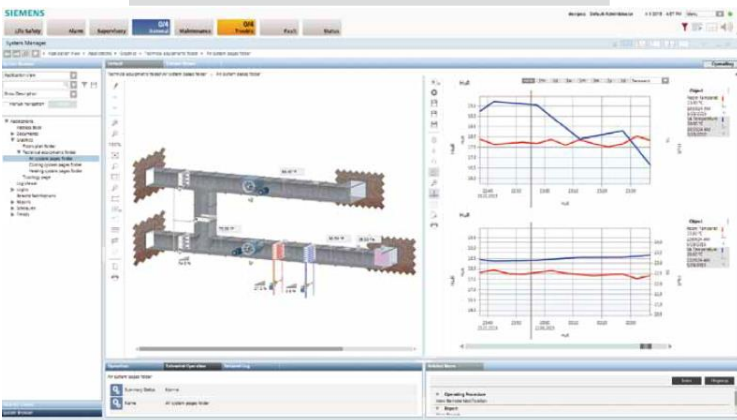
技術歷程

• 開放式建築管理平台 Desigo™ CC 是專為打造出舒適、安全可靠且高效率的基礎設施而設計。奠基於西門子最先進的技術、廣泛的國際化專業以及超過 30 年在建築領域的專業經驗，開發出此平台。

• Desigo™ CC 的產品涵蓋整個範圍，包括從單一領域系統到多棟建築的完全整合。Desigo™ CC 不只讓設施的營運、監控、最佳化及管理作業變得更輕鬆，更為未來立下標竿，同時保有與既有舊型系統的相容性。Desigo™ CC 採用以未來為導向且持各系統獨立性的方式，為您的現在和未來創造完美空間。

開放式系統標準通訊協定

- BACnet：獲得 BACnet 測試實驗室 (BTL) 認證為 BACnet 進階工作站軟體 (BTL B-AWS)
- OPC 用戶端 OLE for Process Control OPC DA 2.0
- OPC 伺服器 OLE for Process Control OPC DA V2.05a / V3.00 / UA
- Modbus：使用 PXC 控制器提供支援
- XNET：FireFinder XLS 及 MXL 火警安全系統
- ONVIF：IP 攝影機系統的標準
- IEC 61850：智慧電氣設備通訊協定
- REST Web Service Interface：網頁服務介面

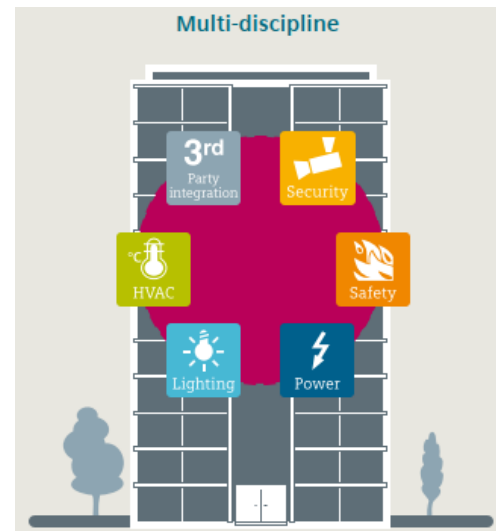


西門子股份有限公司

0960-548-993

Calus.yu@siemens.com

游秉裕 副理



運作原理

Desigo™ CC 建築自動化管理平台提供一套完整的應用功能，確保設施與設備維持在高舒適度、高生產力的狀態，並達到最佳的能源及設備效能。Desigo™ CC 建築自動化管理平台可同時與多種系統，同時、持續地保持連線，並由多個工作站，提供開放、彈性、容易操作及流暢的事件處理整合管理介面，讓使用者有一致性的方法，包括指令、事件、報表及排程等，操作各種建築系統，提供優異的全設施效率、符合成本效益的資訊分享，並強化事件管理及決策。

適用對象：可應用於各行各業各種類型的建築物內能源監控平台都可適用。

特色/優勢

易於學習使用

- 一致的介面，依據使用者工作流程設計
- 可使用樹狀圖或圖形輕易瀏覽

操作性及編輯效率最佳化

- 整合多處、多種建築及資訊系統的資料
- 可客製化報表功能
- 提供多圖層畫面及支援動態圖形功能，並能匯入 AutoCAD 平面圖
- 內建電子郵件、SMS 功能，提供遠端異常事件通報

開放及整合系統

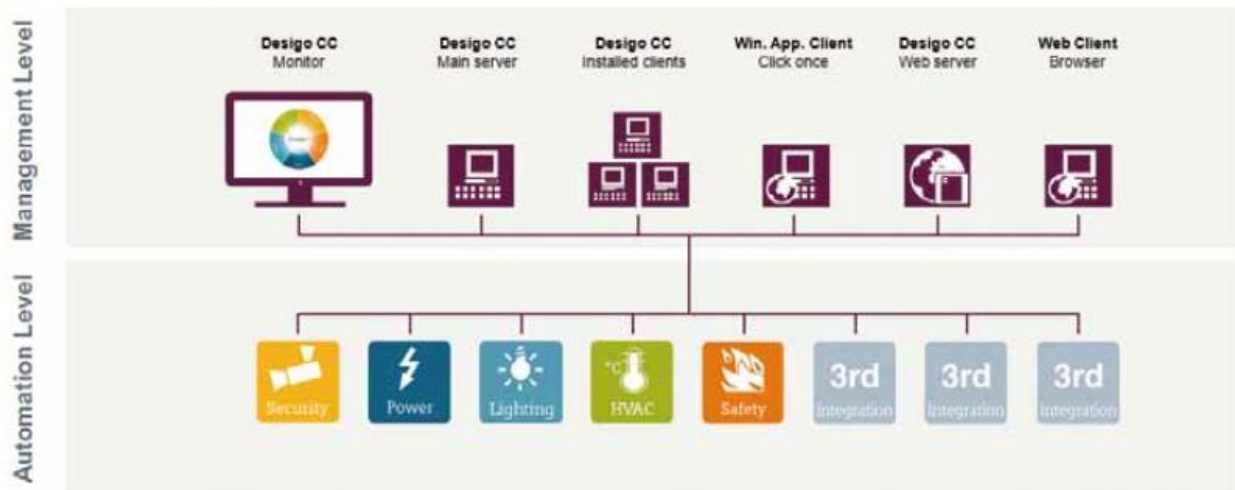
- 提供標準通訊協定，支援建築自動化、火警安全及攝影機監視系統
- 符合 IT 環境系統
- 標準化及管理多個來源的資料

可調整、因應任何設施需求

- 提供多種用戶端選項，可用於專屬工作站、瀏覽器，或作為 Windows 桌面應用程式
- 支援遠端透過智慧型手機或平板電腦監控
- 可切換的操作及工程模式
- 彈性檢視方式 (View) 有效規劃設施，使您以最滿意的方式檢視

強大的系統平台

- 建構於深獲肯定的 SCADA 技術及 IT 標準
- 使用數位憑證等安全機制，保護用戶端及伺服器間
- 的連線資訊安全



應用案例(1): 台北南山廣場

案例說明

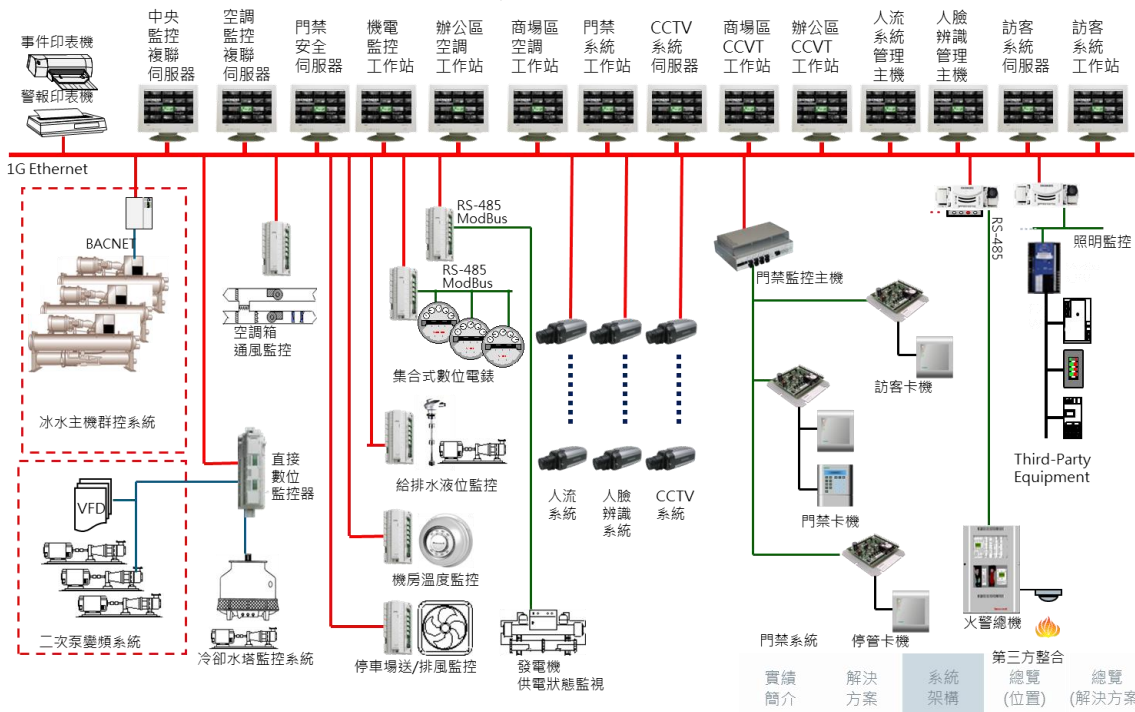
台北南山廣場為台北市第二高大樓（地上 48 層、地下 5 層）其複合式商業空間設有辦公樓層、購物廣場、觀景台、博物館等。

其辦公樓層採用高規格的室內環控與安全管制…等大樓科技，專為跨國企業總部打造頂級商辦環境。



全方位大樓解決方案

- 大樓自動化系統 Desigo CC
- 冷凍空調系統 HVAC
- 門禁管理系統 SiPass Integrated
- 訪客管理系統
- 電梯管理系統
- 監視系統 CCTV
- 燈光控制系統
- 機電整合，包含：一般電力監控、人臉辨識系統、停車管理系統、緊急求救系統、容留人數監測、BMS 系統光纖網路整合、電信資訊設備、共同天線、數位多媒體系統



應用案例(2): 台北 101 大樓

案例說明

台北 101 大樓為台灣最具指標性的地標，涵蓋辦公大樓、購物中心及觀光景點。持續致力於創新、效率、環保節能、智能營運和企業社會責任，取得國際級 LEED-EBOM 白金級綠建築認證，榮獲「世界最高綠建築」美名。

透過國際級綠建築認證，達成高標準環保減碳的綠色成就及建築能源管理，以提升能源效率

全方位大樓解決方案

- 大樓自動化監控系統 Desigo CC
- 門禁管理系統 SiPass Integrated
- 訪客管理系統
- 電梯管理系統

全自動安全管控，滿足每日高密度的進出人次

安全穩定的系統運作，確保超高大樓運行不輟

專業維護及諮詢團隊，滿足大樓生命週期的各階段需求



台北101成功取得 LEED白金級認證，
成為世界最高綠建築
July 28th, 2011



台北101與西門子於日前簽署合作意向書，
採用西門子雲端大樓能源與永續管理平台Navigator

July 7th, 2016

